



PROGALI Sp. z o.o.

Model 7Z00

Przerywacz rurowy płomienia detonacji

PRZEZNACZENIE

Przerywacz rurowy płomienia detonacji stabilnej model 7Z00 jest urządzeniem przeznaczonym do montażu w otworach osłon lub na rurociągach połączeniowych systemu osłon. Jego głównym zadaniem jest umożliwianie przepływu gazów lub oparów palnych cieczy przez obudowę przy jednoczesnym zabezpieczeniu przed przemieszczeniem płomienia. Część wewnątrz obudowy zapewnia zaporę przeciwybuchową dla zapalanej mieszaniny oparów poprzez absorbowanie ciepła z płomienia. Model 7Z00 stosowany jest jako niezależny system bezpieczeństwa gwarantujący ochronę przeciwybuchową.

TECHNOLOGIA

Przerywacze płomienia 7Z00 skonstruowane są w oparciu o technologię tzw. „przerwy gaszącej”. Karbowany metalowy element ze stali nierdzewnej pozwala na przenikanie oparów umożliwiające odpowietrzenie zbiornika i zapobiega jednocześnie rozprzestrzenianiu się płomienia z odsłoniętej strony na stronę zabezpieczoną.

WYKONANIE

Materiał obudowy: stal węglowa, stal nierdzewna.

Materiał wyposażenia: element ze stali nierdzewnej (1.4571). Standardowy element przeznaczony jest do palnych gazów i oparów grupy wybuchowej IIA (D). Przerywacze dla innych grup gazów są udostępniane na życzenie.

SPECJALNE WŁAŚCIWOŚCI

Model 7Z00 jest zaprojektowany, wykonany i przetestowany zgodnie z dyrektywą 94/9/WE (ATEX95) i ISO 16852, zwłaszcza dla rynku stacji paliwowych.

Konstrukcja w wersji dwukierunkowej przeznaczona do instalacji poziomych lub pionowych.

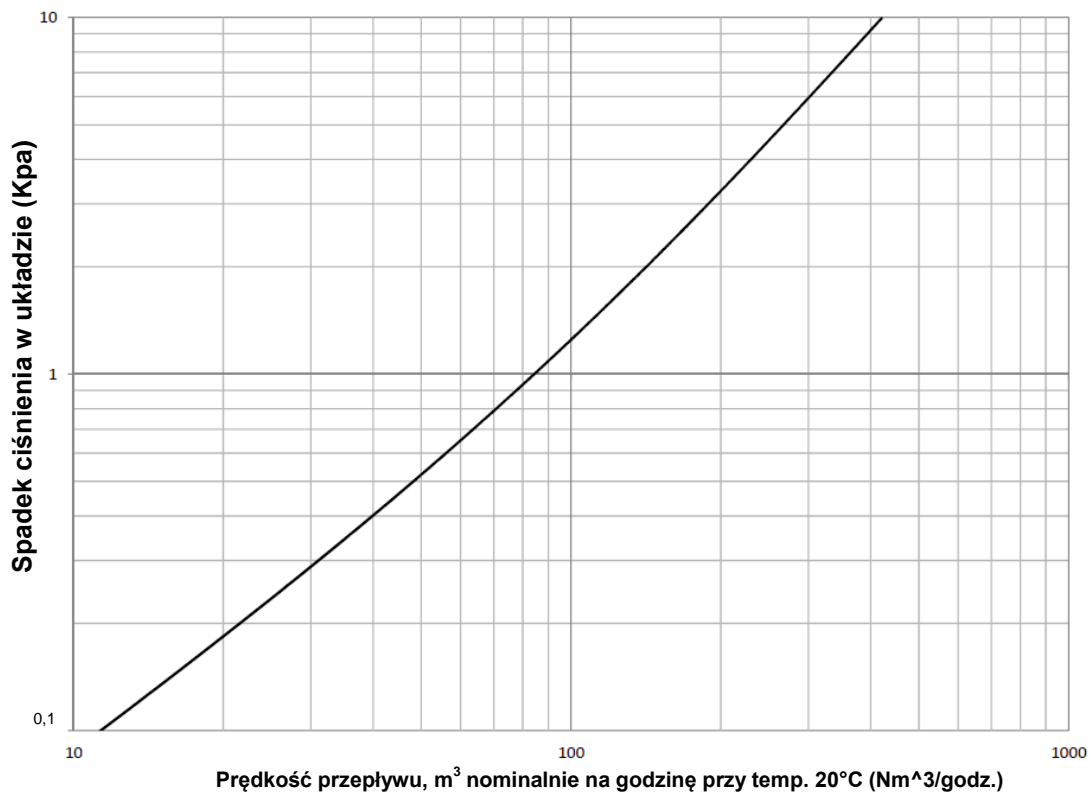
Łatwa konserwacja

Przerywacz płomienia 7Z00 jest urządzeniem pasywnym pozbawionym ruchomych części. Przerywacz może być z łatwością sprawdzany i czyszczony za pomocą odpowiedniego roztworu rozpuszczalnika.

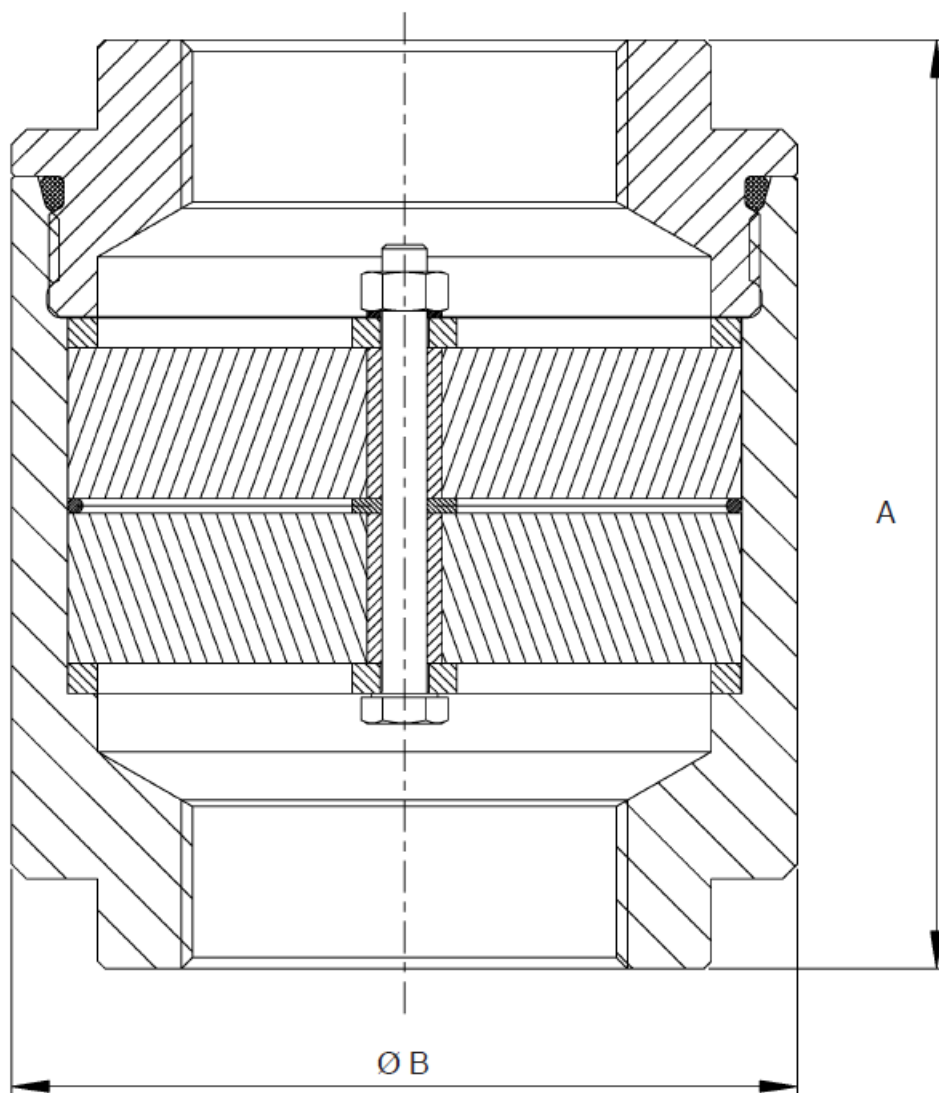
Wymiary: zespoły dostępne są w wymiarach dostosowanych do rurociągów DN50 (2”), połączeń gwintowych zgodnie z ISO7/1, BS21 lub ASME B1.20.1.

Posiada
ISO 9001

Krzywa przepływu przerywacza rurowego płomienia



WYMIARY I MASY



STANDARDOWA KONSTRUKCJA – jednostki metryczne/angielskie						
ROZMIAR	A		Ø B		Masa	
Rp, BSP, NPTF	mm	cale	mm	cale	kg	funty
2"	124	4,9	105	4,1	4,1	9,0

KOD PRODUKTÓW serii 7Z00

17/06/14

7Z Tabela 1 **B** Tabela 2 Tabela 3 Tabela 4 **0 0 0 0 0 0**

TABELA 1 – WARUNKI ROBOCZE			
Grupa wybuchowa – ciśnienie maks. – temp. maks.			
Grupa wybuchowa	Ciśnienie maks. (abs)	Temp. maks. °C (°F)	Kod
IIA (D)	120 kPa (17 psi)	≤ 60 (140)	A22

TABELA 2 – WYMIARY	
Wymiary metryczne (cale)	Kod
DN50 (2")	009

TABELA 3 – MATERIAŁY OBUDOWY - POŁĄCZENIE			
Wszystkie wymiary IIA (D)	Rp	BSP	NPTF
	KOD		
Stal węglowa	00	01	02
Stal nierdzewna	10	11	12

TABELA 4 – MATERIAŁY USZCZELEK	
Materiał	Kod
NBR	0
FKM	2
EPDM	3
FKM/FEP osłona bezszwowa	4

Treść niniejszego dokumentu przeznaczona jest wyłącznie do celów informacyjnych i chociaż dłożono wszelkich starań, aby zapewnić jej dokładność, nie stanowi ona gwarancji, wyraźnej lub dorozumianej, w odniesieniu do produktów lub usług opisanych w niniejszym dokumencie lub ich użytkowania bądź stosowności. Zastrzegamy sobie prawo do zmiany lub udoskonalenia projektów lub specyfikacji tego produktu w dowolnym czasie bez zawiadomienia. Cashco, Inc. nie przyjmuje odpowiedzialności za wybór, użytkowanie lub konserwację jakiegokolwiek produktu. Odpowiedzialność za właściwy wybór, użytkowanie i konserwację dowolnego produktu Cashco, Inc. spoczywa wyłącznie na kupującym.

PROGALI Sp. z o.o.
ul. Przemysłowa 8,
86-060 Nowa Wieś Wielka
Tel. +48 691704009
Faks: +48 52 3812 200

E-mail: jk@progali.com