



Model 6A00

Rurowy przerywacz płomienia deflagracji

PRZEZNACZENIE

Rurowy przerywacz płomienia deflagracji model 6A00 jest urządzeniem przeznaczonym do montażu w otworach osłon lub na rurociągach połączeniowych systemu osłon. Jego głównym zadaniem jest umożliwianie przepływu gazów lub oparów palnych cieczy przez obudowę przy jednoczesnym zabezpieczeniu przed przemieszczeniem płomienia. Część wewnątrz obudowy zapewnia zapórę przeciwybuchową dla zapalanej mieszaniny oparów poprzez absorbowanie ciepła z płomienia. Model 6A00 stosowany jest jako niezależny system bezpieczeństwa gwarantujący ochronę przeciwybuchową.

TECHNOLOGIA

Przerywacze płomieni 6A00 skonstruowane są w oparciu o technologię tzw. „przerwy gaszącej”. Karbowany metalowy element ze stali nierdzewnej pozwala na przenikanie oparów umożliwiające odpowietrzenie zbiornika i zapobiega jednocześnie rozprzestrzenianiu się płomienia z odsłoniętej strony na stronę zabezpieczoną.

WYKONANIE

Materiał obudowy: stal węglowa, stal nierdzewna.

Materiał wyposażenia: element ze stali nierdzewnej (1.4571). Standardowy element przeznaczony jest do palnych gazów i oparów grupy wybuchowej IIA1 (D1) i IIA (D). Przerywacze dla innych grup gazów są udostępniane na życzenie.

SPECJALNE WŁAŚCIWOŚCI

Model 6A00 jest zaprojektowany, wykonany i przetestowany zgodnie z dyrektywą 2014/34/UE (ATEX95) i ISO 16852.

Konstrukcja w wersji dwukierunkowej przeznaczona do instalacji poziomych lub pionowych.

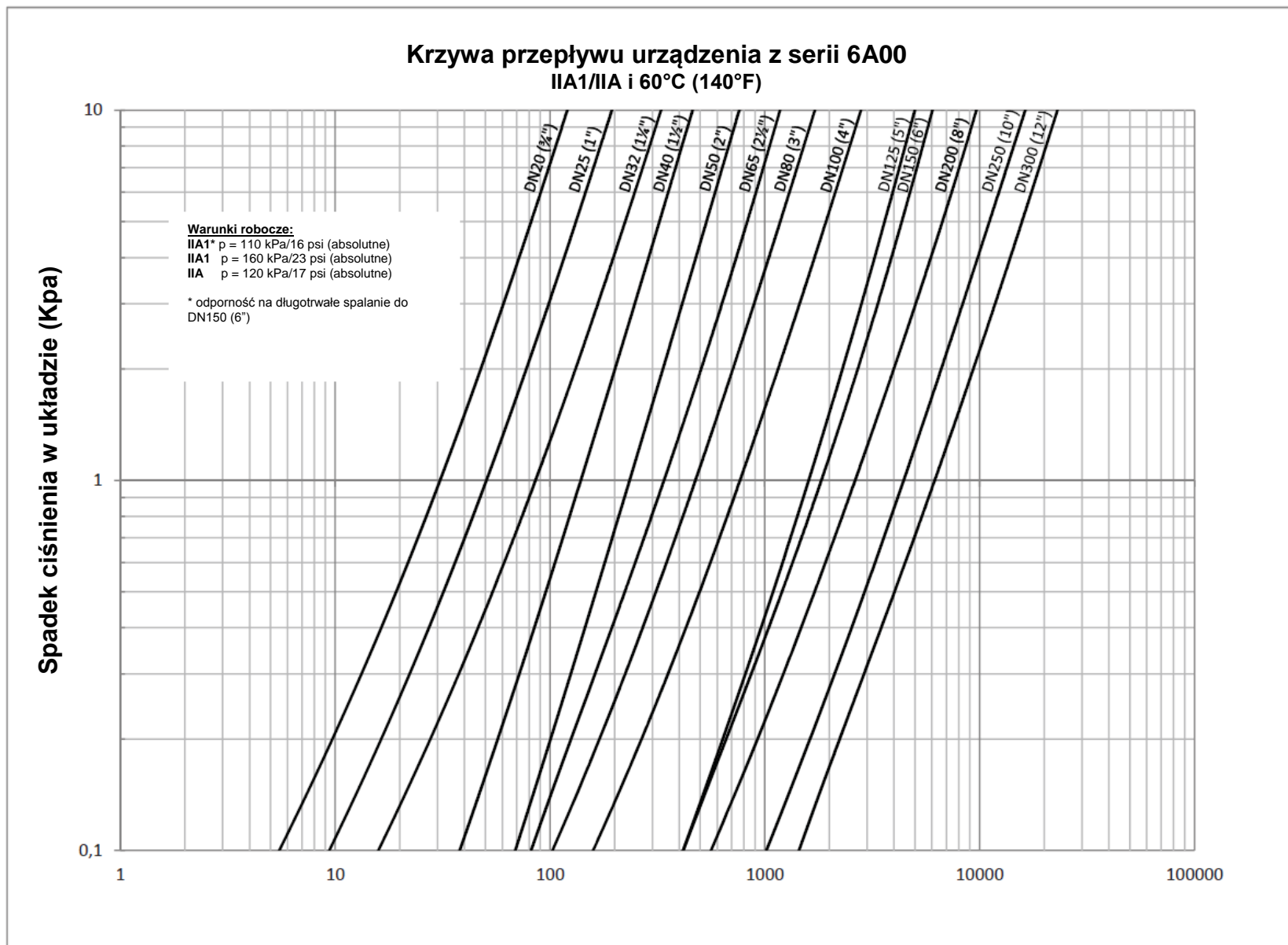
Maksymalna odległość między przerywaczem płomienia i źródłem zapłonu nie powinna wynosić więcej niż pięćdziesięciokrotność średnicy przyłącza dla większości gazów węglowodorowych.

Łatwa konserwacja

Przerywacz płomienia deflagracji 6A00 jest urządzeniem pasywnym pozbawionym ruchomych części. Przerywacz może być z łatwością sprawdzany i czyszczony za pomocą odpowiedniego roztworu rozpuszczalnika.

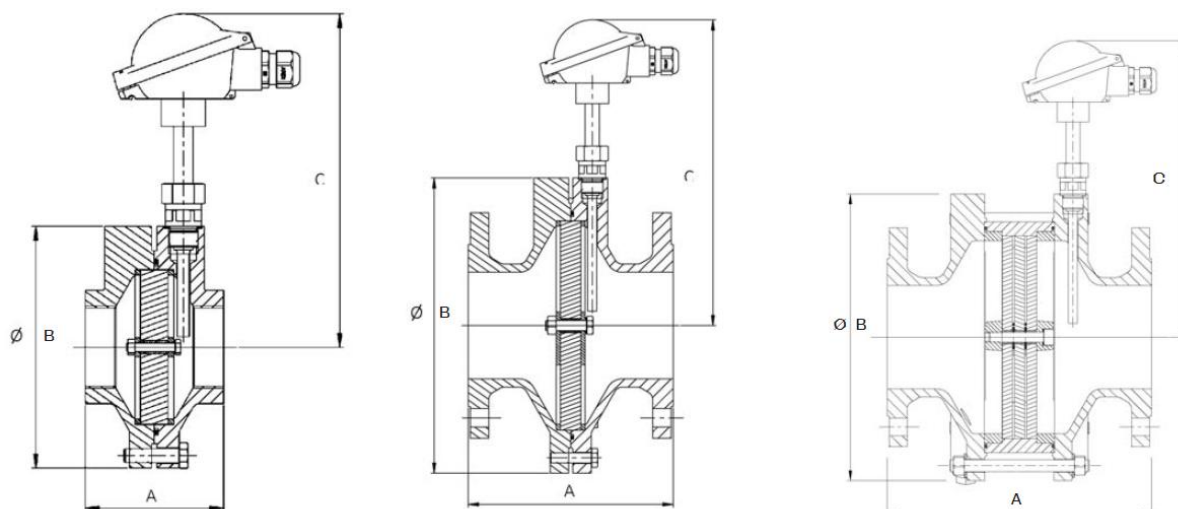
Wymiary: zespoły dostępne są w wymiarach dostosowanych do rurociągów DN20, 25, 32, 40, 50, 65, 80, 100, 125, 150, 200, 250, 300 (3/4", 1", 1-1/4", 1-1/2", 2", 2-1/2", 3", 4", 5", 6", 8", 10", 12") połączeń gwintowych zgodnie z ISO7/1, BS21 lub ASME B1.20.1. Norma połączeń kołnierzowych EN1092-1 PN10, ASME B16.5 150#RF lub JIS B 2220 10K.

Dla kodów 1, 2 i 6 w pozycji 5 z wykazu kodów



Prędkość przepływu, nominalne m³ na godzinę przy temp. 20°C (Nm³/godz.)

WYMIARY I MASY



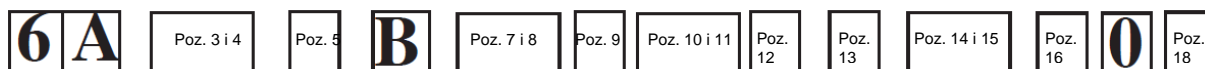
Jednostki metrycz e - mm				
ROZMIAR Rp, BSP, NPTF	A		Ø B	C
	IIA1	IIA		
3/4"	100		115	210
1"	100		115	210
1-1/4"	100		132	220
1-1/2"	100		175	242
2"	100		175	242
DIN, JIS, ASME (*)	IIA1	IIA	Ø B	C
DN50	160		175	242
DN65 (**)	170		215	262
DN80	190		240	275
DN100	200		290	300
DN125 (**)	246		445	380
DN150	246		445	380
DN200	270		545	430
DN250	385		665	490
DN300	424		765	540
(**)Kołnierz DIN (PN10), Kołnierz JIS 10K, Kołnierz ASME 150RF (***) NIEDOSTĘPNE z kołnierzem ASME 150RF				

Jednostki angielskie - cale				
ROZMIAR Rp, BSP, NPTF	A		Ø B	C
	IIA1	IIA		
3/4"	3,9		4,5	8,3
1"	3,9		4,5	8,3
1-1/4"	3,9		5,2	8,7
1-1/2"	3,9		6,9	9,5
2"	3,9		6,9	9,5
DIN, JIS, ASME (*)	IIA1	IIA	Ø B	C
2"	6,3		6,9	9,5
2-1/2" (**)	6,7		8,5	10,3
3"	7,5		9,4	10,8
4"	7,9		11,4	11,8
5" (**)	9,7		17,5	15
6"	9,7		17,5	15
8"	10,6		21,4	16,9
10"	15,1		26,2	19,3
12"	16,7		30,1	21,2
(**)Kołnierz DIN (PN10), Kołnierz JIS 10K, Kołnierz ASME 150RF (***) NIEDOSTĘPNE z kołnierzem ASME 150RF				

Treść niniejszego dokumentu przeznaczona jest wyłącznie do celów informacyjnych i chociaż določono wszelkich starań, aby zapewnić jej dokładność, nie stanowi ona gwarancji, wyraźnej lub dorozumianej, w odniesieniu do produktów lub usług opisanych w niniejszym dokumencie lub ich użytkowania bądź stosowności. Zastrzegamy sobie prawo do zmiany lub udoskonalenia projektów lub specyfikacji tego produktu w dowolnym czasie bez zawiadomienia. Cashco, Inc. nie przyjmuje odpowiedzialności za wybór, użytkowanie lub konserwację jakiegokolwiek produktu. Odpowiedzialność za właściwy wybór, użytkowanie i konserwację dowolnego produktu Cashco, Inc. spoczywa wyłącznie na kupującym.

WYKAZ KODÓW PRODUKTÓW serii 6A00

10/02/15



POZYCJA 3 i 4 – WYMIARY/ GRUPA WYBUCHOWA		
Wymiary metryczne (cale)	IIA1 (D1)	IIA (D)
	KOD	
DN20 (3/4")	0B	3Y
DN25 (1")	0C	3Z
DN32 (1-1/4")	0K	46
DN40 (1-1/2")	0U	4E
DN50 (2")	0V	4F
DN65 (2-1/2")	13	4P
DN80 (3")	1B	4Y
DN100 (4")	1K	56
DN125 (5")	1T	5D
DN150 (6")	1U	5E
DN200 (8")	22	5N
DN250 (10")	-	5X
DN300 (12")	-	64

POZYCJA 5 – WARUNKI ROBOCZE			
Ciśnienie maksymalne – temperatura maksymalna			
Grupa wybuchowa	Ciśnienie maks. (absolutne)	Temp. maks. °C (°F)	KOD
IIA1 (D1)	110 kPa (16 psi)	≤ 60 (140)	1*
IIA1 (D1)	160 kPa (23 psi)	≤ 60 (140)	6
IIA (D)	120 kPa (17 psi)	≤ 60 (140)	2

* Odporność na długotrwałe spalanie do rozmiaru DN150 (6"). Aby uzyskać więcej informacji dot. warunków roboczych, należy skontaktować się z zakładem.

POZYCJA 7 i 8 – OBUDOWA/MATERIAŁ/OBRĘCZ	
Materiał	KOD
Stal nierdzewna (1.4571) element i obręcz	02
Stal nierdzewna (1.4571)	0C
Stal nierdzewna (1.4571) (Obręcz 1.4581)	0D

POZYCJA 9 – MATERIAŁY USZCZELEK	
Materiał	KOD
NBR	1
FKM	2
EPDM	3
FKM/FEP osłona bezszwowa	4

POZYCJA 10 i 11 – MATERIAŁY OBUDOWY - POŁĄCZENIE			
Wymiary gwintów 3/4", 1", 1-1/4", 1-1/2", 2"	Rp	BSP	NPT
	KOD		
Stal węglowa (1.0619 powlekana cynkiem)	41	42	43
Stal nierdzewna (1.4581)	91	92	93
Wymiary kołnierzy 2", 2-1/2", 3", 4", 5", 6", 8", 10", 12"	DIN (PN10)	ASME (150#RF)*	JIS (10K)
	KOD		
Stal węglowa	17	19	1C
Stal węglowa (1.0619)	37	39	3C
Stal węglowa (1.0619 powlekana cynkiem)	47	49	4C
Stal nierdzewna (1.4571)	87	89	8C
Stal nierdzewna (1.4581)	97	99	9C

(*) Niedostępne w wymiarach 2-1/2" i 5"

POZYCJA 12 – PORT	
Liczba/położenie	KOD
Bez portów	1
Jeden port G1/2" na każdej stronie	2
Dwa porty G1/2" na każdej stronie	3
Dwa porty G1/2" na każdej stronie	4

POZYCJA 13 – ZESTAW MONTAŻOWY DO OBUDOWY	
Materiał	KOD
8.8 powlekany cynkiem	1
A2 (Stal nierdzewna)	2

POZYCJA 14 i 15 – CZUJNIK TEMPERATURY (PT100)		
Liczba	Ex ib – 3-żyłowy	Ex ib – 3-żyłowy plus przekaźnik
	KOD	
Brak	00	00
Jeden	01	02

POZYCJA 16 – TABLICZKA ZNAMIONOWA	
Materiał/język	KOD
Aluminium/niemiecki	7
Aluminium/angielski	8

POZYCJA 18 – FARBA	
Kolor	KOD
Brak farby (stal węglowa-cynk lub stal nierdzewna)	0
Niebieska farba epoksydowa	1

PROGALI Sp. z o.o.
86-060 Nowa Wieś Wielka
e-mail: jk@progali.com